

# Rodoplast

## DEFLETOR SC NTG CABINE G LATERAL ESTREITA

011750

011751

MAM-103 REVISÃO B

Altura máxima: 600MM

Altura mínima: 500MM



MANUAL DE INSTALAÇÃO



# AVISO

Este manual apresenta os passos a serem seguidos para a correta instalação do produto.

Todos os componentes mencionados e relacionados neste manual devem ser utilizados. A falta de qualquer um dos componentes poderá afetar a estabilidade e/ou funcionamento do produto.

A **Rodoplast** não oferece garantia deste produto caso a instalação seja feita por profissionais não autorizados e não treinados para a operação, e/ou seja feita em desacordo com o correto procedimento.

A propriedade da marca mencionada neste manual é do fabricante do veículo.

## TORQUE DOS PARAFUSOS UTILIZADOS NA INSTALAÇÃO

Torques para parafusos série métrica rosca normal - MA (N.m) Torque para los tornillos métricos con rosca gruesa (N.m) / Tightening torque for metric coarse series bolt (N.m)		
ROSCA/ THREAD	Classe de resistência / Clase de resistencia / Property class	
	5.8	8.8
M5	4,1	6,2
M6	7,0	10,6
M8	16,8	25,6
M10	33,5	51,2
M12	57	88

\*Tabela de aplicação de torque de acordo com a classificação de dureza do parafuso. Norma ISO 898/1

Em casos de dúvidas de instalação ou questões de garantia entrar em contato pelo fone **(54) 3511-1000** ou pelo e-mail: [sac@rodoplast.com.br](mailto:sac@rodoplast.com.br)

# Tabela de componentes

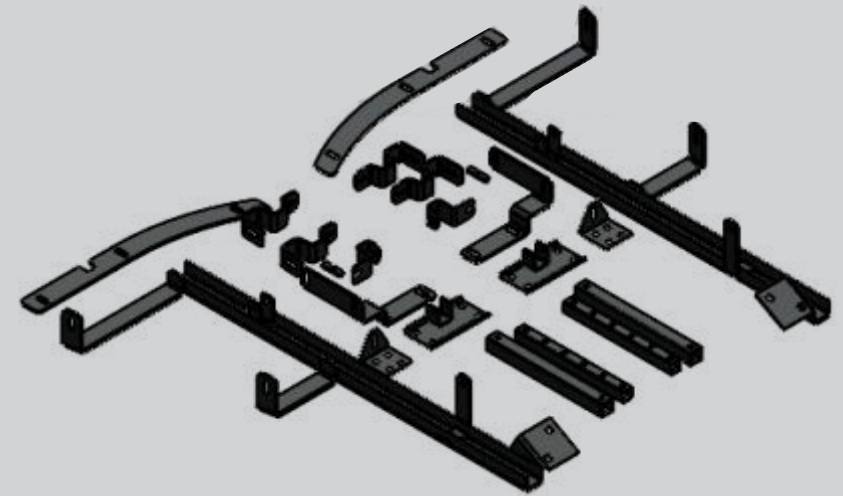
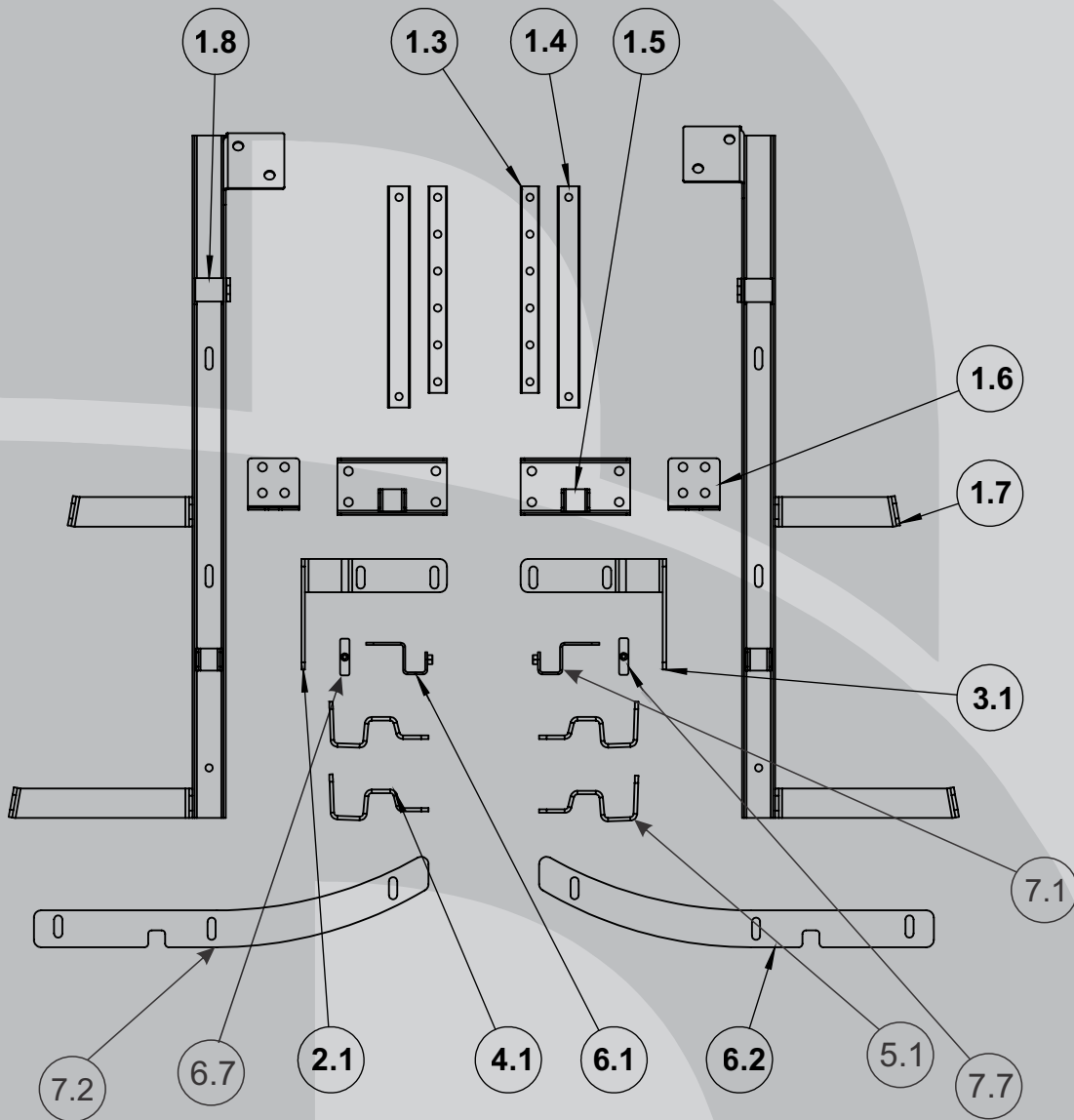
ITEM	CÓDIGO	DESCRIÇÃO	QUANTIDADE
1	011432	TETO SC NTG CABINE R/G	1
1.1	012512	COMP. TETO DEFLETOR SC NTG CABINE G LATERAL ESTREITA LD	1
1.2	012513	COMP. TETO DEFLETOR SC NTG CABINE G LATERAL ESTREITA LE	1
1.3	008924	BARRA MOVEL REGULAGEM ALTURA	2
1.4	008923	BARRA FIXA REGULAGEM DE ALTURA	2
1.5	011454	SUPORTE FIXACAO REGULAGEM ALTURA	2
1.6	011461	DOBRADICA DO TETO	2
1.7	012493	SUPORTE TETO LD	1
1.8	012494	SUPORTE TETO LE	1
1.9	A01161	PARAFUSO CABECA SEXTAVADA RT M8 X 45 MM ZNP	4
1.10	A01164	PARAFUSO CABECA SEXTAVADA RT M8 X 30 MM ZNP	28
1.11	A01184	ARRUELA PRESSAO 8 MM ZNP	26
1.12	A00059	ARRUELA LISA 5/16 POL ZNP	40
1.13	A01168	PORCA SEXTAVADA TRAVANTE M8 ZNP	8
1.14	A01162	PARAFUSO CABECA SEXTAVADA RT M8 X 50 MM ZNP	2
1.15	A02046	PERFIL EVA AUTO-ADESIVO 1100 X 20 X 12MM	2 X 40 MM
ITEM	CÓDIGO	DESCRIÇÃO	QUANTIDADE
2	012456	LATERAL SUPERIOR DEFLETOR SC NTG CABINE G LATERAL ESTREITA LE	1
2.1	012495	SUPORTE SUPERIOR LE	1
2.2	A01164	PARAFUSO CABECA SEXTAVADA RT M8 X 30 MM ZNP	5
2.3	A01184	ARRUELA PRESSAO 8 MM ZNP	5
2.4	A00059	ARRUELA LISA 5/16 POL ZNP	5
2.5	A00056	ARRUELA BORRACHA 8 MM	2
ITEM	CÓDIGO	DESCRIÇÃO	QUANTIDADE
3	012457	LATERAL SUPERIOR DEFLETOR SC NTG CABINE G LATERAL ESTREITA LD	1
3.1	012496	SUPORTE SUPERIOR LD	1
3.2	A01164	PARAFUSO CABECA SEXTAVADA RT M8 X 30 MM ZNP	5
3.3	A01184	ARRUELA PRESSAO 8 MM ZNP	5
3.4	A00059	ARRUELA LISA 5/16 POL ZNP	5
3.5	A00056	ARRUELA BORRACHA 8 MM	2

# Tabela de componentes

ITEM	CÓDIGO	DESCRIÇÃO	QUANTIDADE
4	012458	LATERAL INFERIOR DEFLETOR SC NTG CABINE G LATERAL ESTREITA LE	1
4.1	012498	SUPORTE INFERIOR	2
4.2	A01164	PARAFUSO CABECA SEXTAVADA RT M8 X 30 MM ZNP	4
4.3	A01184	ARRUELA PRESSAO 8 MM ZNP	4
4.4	A00059	ARRUELA LISA 5/16 POL ZNP	4
4.5	A00056	ARRUELA BORRACHA 8 MM	2
ITEM	CÓDIGO	DESCRIÇÃO	QUANTIDADE
5	012459	LATERAL INFERIOR DEFLETOR SC NTG CABINE G LATERAL ESTREITA LD	1
5.1	012498	SUPORTE INFERIOR	2
5.2	A01164	PARAFUSO CABECA SEXTAVADA RT M8 X 30 MM ZNP	4
5.3	A01184	ARRUELA PRESSAO 8 MM ZNP	4
5.4	A00059	ARRUELA LISA 5/16 POL ZNP	4
5.5	A00056	ARRUELA BORRACHA 8 MM	2
ITEM	CÓDIGO	DESCRIÇÃO	QUANTIDADE
6	012460	COMP. LATERAL INFERIOR DEFLETOR SC NTG CABINE G LATERAL ESTREITA LE	1
6.1	012497	SUPORTE MORDENTE FRISO	1
6.2	012499	SUPORTE INFERIOR	1
6.3	A01164	PARAFUSO CABECA SEXTAVADA RT M8 X 30 MM ZNP	3
6.4	A01184	ARRUELA PRESSAO 8 MM ZNP	3
6.5	A00059	ARRUELA LISA 5/16 POL ZNP	3
6.6	A00104	PORCA SEXTAVADA SIMPLES M8 ZNA/BC	1
6.7	004055	COMPLEMENTO PRESILHA	1
6.8	A01161	PARAFUSO CABECA SEXTAVADA RT M8 X 45 MM ZNP	1
ITEM	CÓDIGO	DESCRIÇÃO	QUANTIDADE
7	012459	COMP. LATERAL INFERIOR DEFLETOR SC NTG CABINE G LATERAL ESTREITA LD	1
7.1	012497	SUPORTE MORDENTE FRISO	1
7.2	012499	SUPORTE INFERIOR	1
7.3	A01164	PARAFUSO CABECA SEXTAVADA RT M8 X 30 MM ZNP	3
7.4	A01184	ARRUELA PRESSAO 8 MM ZNP	3
7.5	A00059	ARRUELA LISA 5/16 POL ZNP	3
7.6	A00104	PORCA SEXTAVADA SIMPLES M8 ZNA/BC	1
7.7	004055	COMPLEMENTO PRESILHA	1
7.8	A01161	PARAFUSO CABECA SEXTAVADA RT M8 X 45 MM ZNP	1

# Tabela de componentes

ITEM	CÓDIGO	DESCRIÇÃO	QUANTIDADE
8	012504	CJ ACABAMENTOS CEGONHEIRO SC NTG CABINE G LATERAL ESTREITA LE	1
8.1	011482	ACABAMENTO TETO DEFLETOR SC NTG CABINE R/G LE	1
8.2	011441	ACABAMENTO LATERAL SUPERIOR DEFLETOR SC NTG CABINE R/G LE	1
8.3	012502	ACABAMENTO LATERAL INFERIOR DEFLETOR SC NTG CABINE G LAT ESTREITA LE	1
8.4	011445	ACABAMENTO COMPL LATERAL INFERIOR DEFLETOR SC NTG CABINE R/G LE	1
8.5	A00113	REBITE REPUXE 4,8 X 25 ZNP	15
8.6	A01584	ARRUELA LISA 3/16 POL ZNP	30
ITEM	CÓDIGO	DESCRIÇÃO	QUANTIDADE
9	012503	CJ ACABAMENTOS CEGONHEIRO SC NTG CABINE G LATERAL ESTREITA LD	1
9.1	011439	ACABAMENTO TETO DEFLETOR SC NTG CABINE R/G LD	1
9.2	011440	ACABAMENTO LATERAL SUPERIOR DEFLETOR SC NTG CABINE R/G LD	1
9.3	012501	ACABAMENTO LATERAL INFERIOR DEFLETOR SC NTG CABINE G LAT ESTREITA LD	1
9.4	011444	ACABAMENTO COMPL LATERAL INFERIOR DEFLETOR SC NTG CABINE R/G LD	1
9.5	A00113	REBITE REPUXE 4,8 X 25 ZNP	15
9.6	A01584	ARRUELA LISA 3/16 POL ZNP	30





**Primeiro passo:** Localizar os pontos da furação na cabine, onde serão instalados os suportes metálicos.

-São 8 na parte traseira da cabine e 6 no teto.

-Realizar furação nos pontos utilizando uma broca 5mm para localizar a porca interna da cabine. Após expanda somente a lata da cabine, utilizando uma broca 10mm. **CUIDADO para não danificar as porcas internas da cabine.**

-Passar uma broca macho M8 em todos os pontos de furação.

-Fazer a vedação com cola silicone em todas os pontos de fixação para evitar infiltrações.





**Segundo passo: Instalar os itens 1.5 e 1.6 nos locais destacados com circulo item 1, utilizando:**

ITEM	DESCRIÇÃO	QUANTIDADE
1	TETO SC NTG CABINE R/G	1
1.5	SUPORTE FIXACAO REGULAGEM ALTURA	2
1.6	DOBRADICA DO TETO	2
1.10	PARAFUSO CABECA SEXTAVADA RT M8 X 30 MM ZNP	16
1.11	ARRUELA PRESSAO 8 MM ZNP	16
1.12	ARRUELA LISA 5/16 POL ZNP	16



**Terceiro passo: Instalar o item 1.3 no item 1.6 nos locais destacados em amarelo, utilizando:**

ITEM	DESCRIÇÃO	QUANTIDADE
1.3	BARRA MOVEL REGULAGEM ALTURA	2
1.9	PARAFUSO CABECA SEXTAVADA RT M8 X 45 MM ZNP	2
1.13	PORCA SEXTAVADA TRAVANTE M8 ZNP	2
1.12	ARRUELA LISA 5/16 POL ZNP	4

**Quarto passo: Instalar o item 1.4 no item 1.3 nos locais destacados em vermelho, utilizando:**

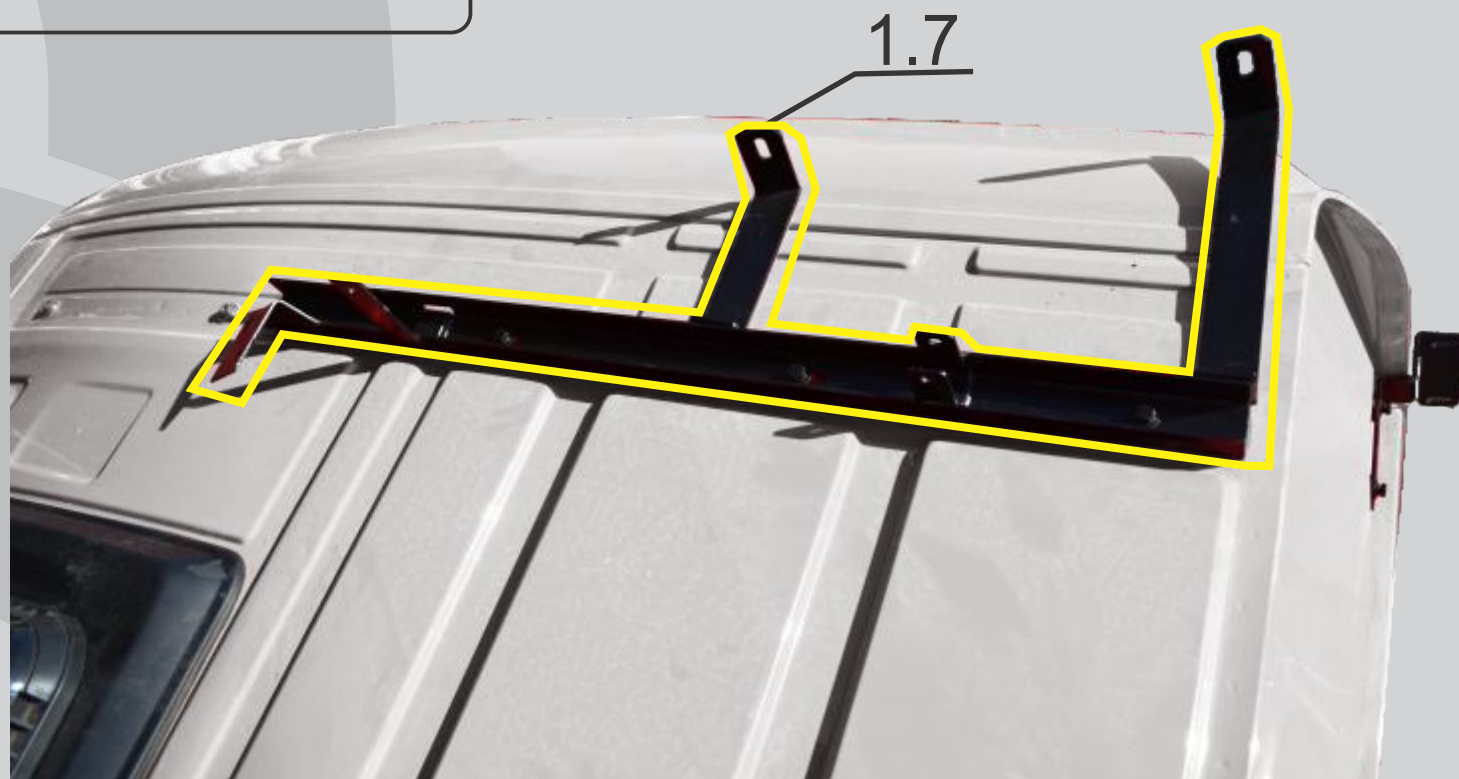
ITEM	DESCRIÇÃO	QUANTIDADE
1.4	BARRA FIXA REGULAGEM DE ALTURA	2
1.9	PARAFUSO CABECA SEXTAVADA RT M8 X 45 MM ZNP	2
1.13	PORCA SEXTAVADA TRAVANTE M8 ZNP	2
1.12	ARRUELA LISA 5/16 POL ZNP	4



Quinto passo: Instalar os itens 1.7 e 1.8 no teto da cabine, Utilizando:

ITEM	DESCRIÇÃO	QUANTIDADE
1.7	SUPORTE TETO LD	1
1.8	SUPORTE TETO LE	1
1.10	PARAFUSO CABECA SEXTAVADA RT M8 X 30 MM ZNP	6
1.11	ARRUELA PRESSAO 8 MM ZNP	6
1.12	ARRUELA LISA 5/16 POL ZNP	6

**\*Utilizar 3 unidades dos itens 1.10, 1.11 e 1.12 para cada suporte.**



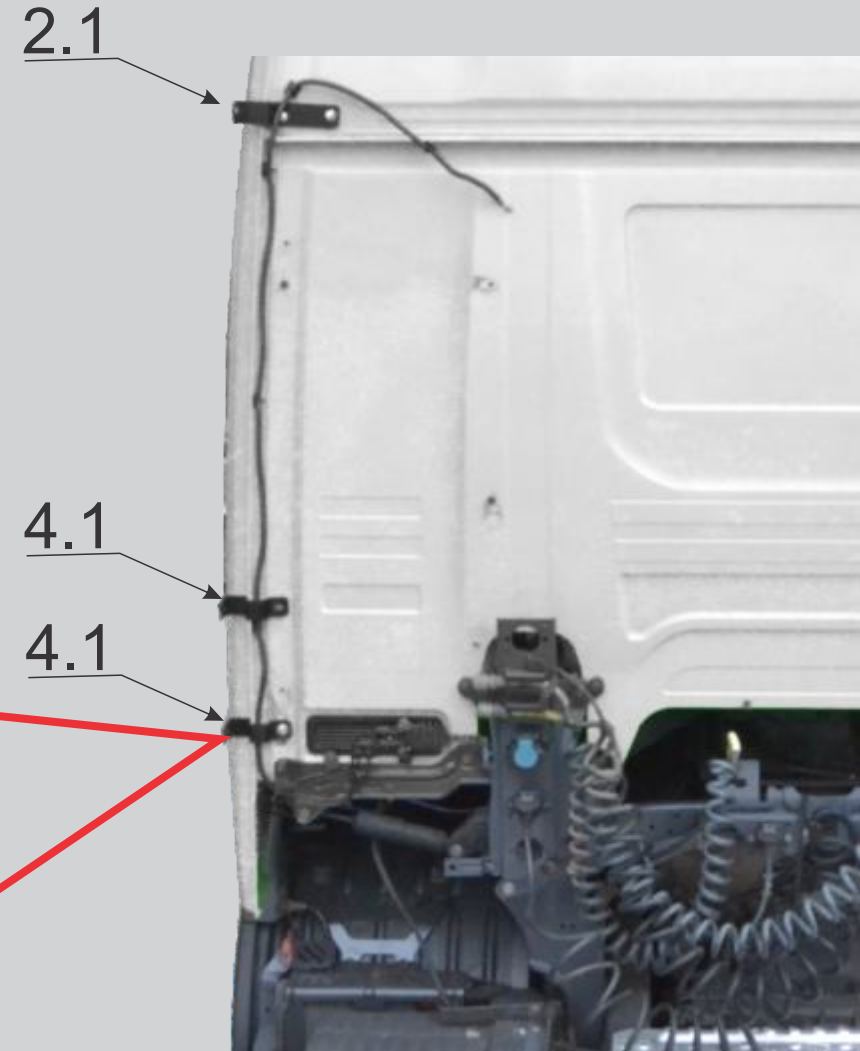
**Sexto passo: Instalar o item 2.1 na lateral superior da cabine, utilizando:**

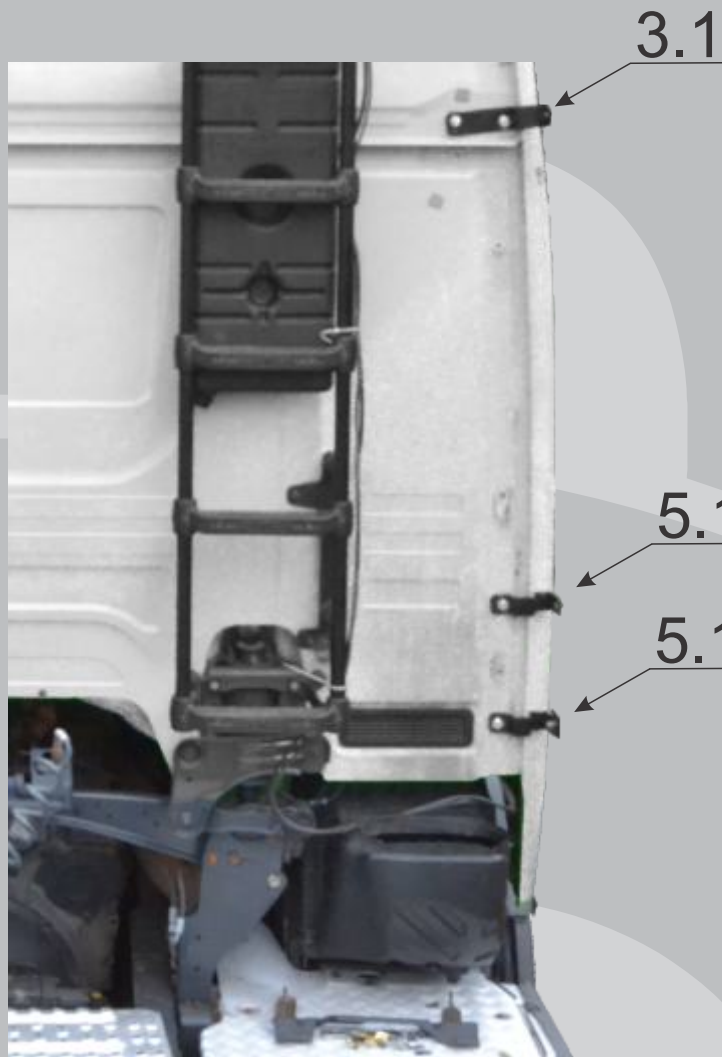
ITEM	DESCRIÇÃO	QUANTIDADE
2.1	SUORTE SUPERIOR LE	1
2.2	PARAFUSO CABECA SEXTAVADA RT M8 X 30 MM ZNP	2
2.3	ARRUELA PRESSAO 8 MM ZNP	2
2.4	ARRUELA LISA 5/16 POL ZNP	2
2.5	ARRUELA BORRACHA 8 MM	2

**Sétimo passo: Instalar o item 4.1 na lateral inferior da cabine, utilizando:**

ITEM	DESCRIÇÃO	QUANTIDADE
4.1	SUORTE INFERIOR	1
4.2	PARAFUSO CABECA SEXTAVADA RT M8 X 30 MM ZNP	1
4.3	ARRUELA PRESSAO 8 MM ZNP	1
4.4	ARRUELA LISA 5/16 POL ZNP	1
4.5	ARRUELA BORRACHA 8 MM	1

**\*utilizar as quantidades descritas a cima para cada unidade do item 4.1.**





**oitavo passo: Instalar o item 3.1 na lateral superior da cabine, utilizando:**

ITEM	DESCRIÇÃO	QUANTIDADE
3.1	SUPORTE SUPERIOR LD	1
3.2	PARAFUSO CABECA SEXTAVADA RT M8 X 30 MM ZNP	2
3.3	ARRUELA PRESSAO 8 MM ZNP	2
3.4	ARRUELA LISA 5/16 POL ZNP	2
3.5	ARRUELA BORRACHA 8 MM	2

**Nono passo: Instalar o item 5.1 na lateral inferior da cabine, utilizando:**

ITEM	DESCRIÇÃO	QUANTIDADE
5.1	SUPORTE INFERIOR	1
5.2	PARAFUSO CABECA SEXTAVADA RT M8 X 30 MM ZNP	1
5.3	ARRUELA PRESSAO 8 MM ZNP	1
5.4	ARRUELA LISA 5/16 POL ZNP	1
5.5	ARRUELA BORRACHA 8 MM	1

**\*utilizar as quantidades descritas a cima para cada unidade do item 5.1.**

**Décimo passo: Instalar os itens 6.1 e 6.2 no item 6 antes de instalar na cabine, utilizando:**

ITEM	DESCRIÇÃO	QUANTIDADE
6	COMP. LATERAL INFERIOR DEFLETOR SC NTG CABINE G LATERAL ESTREITA LE	1
6.1	SUPORE MORDENTE FRISO	1
6.2	SUPORE INFERIOR	1
6.3	PARAFUSO CABECA SEXTAVADA RT M8 X 30 MM ZNP	2
6.4	ARRUELA PRESSAO 8 MM ZNP	2
6.5	ARRUELA LISA 5/16 POL ZNP	2
6.6	PORCA SEXTAVADA SIMPLES M8 ZNA/BC	1
6.8	PARAFUSO CABECA SEXTAVADA RT M8 X 45 MM ZNP	1



**Décimo primeiro passo: Repetir o décimo passo para o lado direito, utilizando os itens da sétima tabela.**

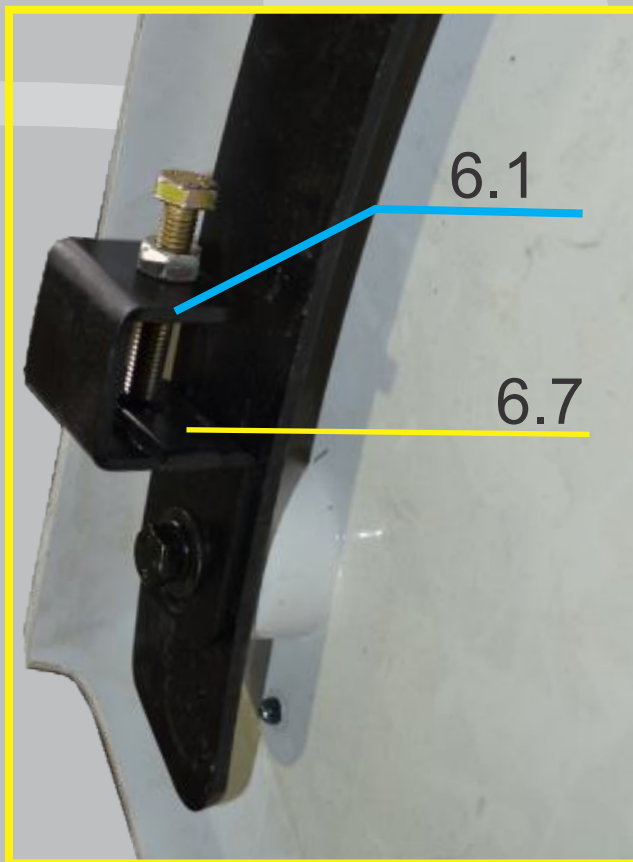
ITEM	DESCRIÇÃO	QUANTIDADE
7	COMP. LATERAL INFERIOR DEFLETOR SC NTG CABINE G LATERAL ESTREITA LD	1
7.1	SUPORE MORDENTE FRISO	1
7.2	SUPORE INFERIOR	1
7.3	PARAFUSO CABECA SEXTAVADA RT M8 X 30 MM ZNP	2
7.4	ARRUELA PRESSAO 8 MM ZNP	2
7.5	ARRUELA LISA 5/16 POL ZNP	2
7.6	PORCA SEXTAVADA SIMPLES M8 ZNA/BC	1
7.8	PARAFUSO CABECA SEXTAVADA RT M8 X 45 MM ZNP	1



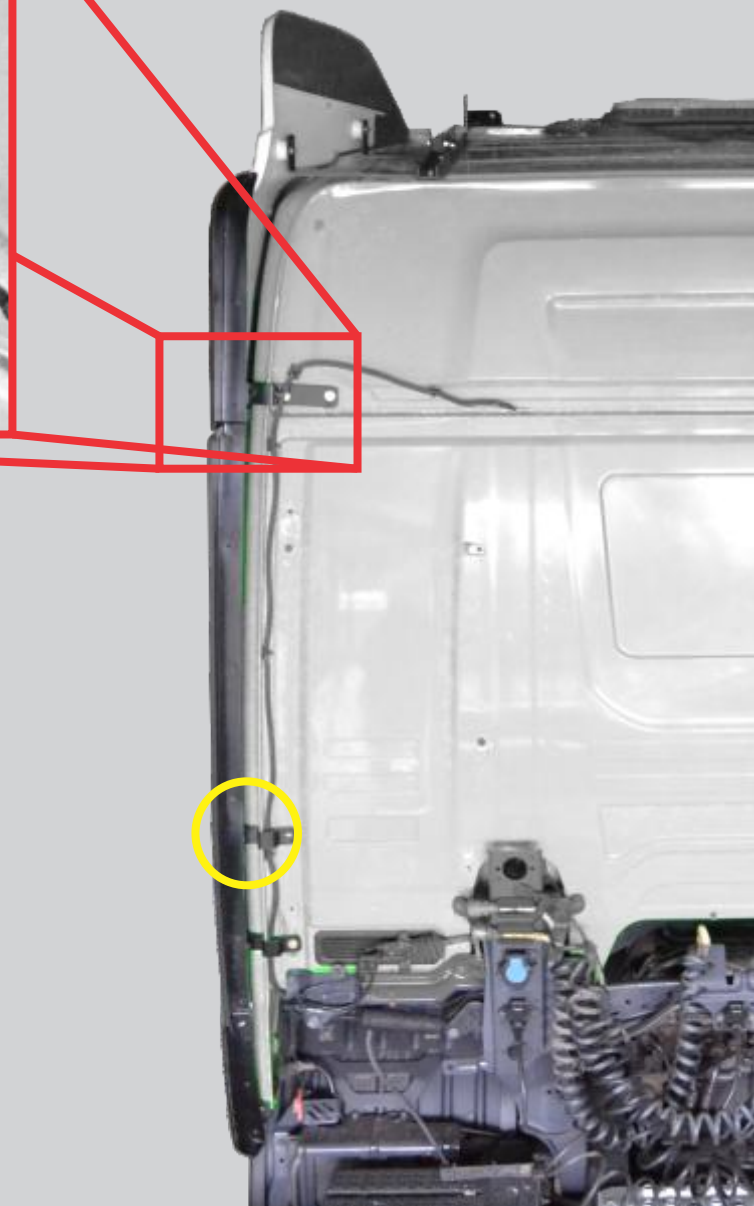
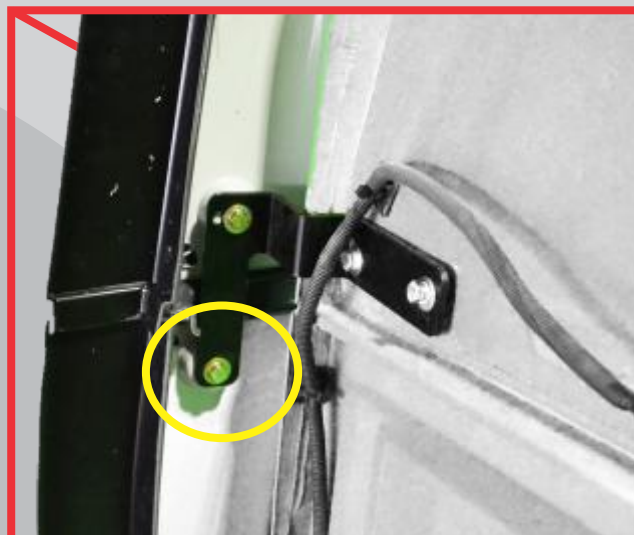
Décimo segundo passo: Instalar o item 6 na parte inferior da cabine, unindo o item 6.1 e 6.7 ao friso e o item 6.2 nos itens 4 e 4.1, utilizando:

ITEM	DESCRIÇÃO	QUANTIDADE
4	LATERAL INFERIOR DEFLETOR SC NTG CABINE G LATERAL ESTREITA LE	1
6.3	PARAFUSO CABECA SEXTAVADA RT M8 X 30 MM ZNP	1
6.4	ARRUELA PRESSAO 8 MM ZNP	1
6.5	ARRUELA LISA 5/16 POL ZNP	1
6.7	COMPLEMENTO PRESILHA	1

\*Local de instalação destacado com circulo na imagem.







**Décimo quarto passo: Instalar o item 4 no item 2.1, utilizando:**

ITEM	DESCRIÇÃO	QUANTIDADE
4	LATERAL INFERIOR DEFLETOR SC NTG CABINE G LATERAL ESTREITA LE	1
4.2	PARAFUSO CABECA SEXTAVADA RT M8 X 30 MM ZNP	1
4.3	ARRUELA PRESSAO 8 MM ZNP	1
4.4	ARRUELA LISA 5/16 POL ZNP	1

**\*Local de instalação destacado na imagem a cima.**

**Décimo terceiro passo: Instalar o item 4 no item 4.1, utilizando:**

ITEM	DESCRIÇÃO	QUANTIDADE
4	LATERAL INFERIOR DEFLETOR SC NTG CABINE G LATERAL ESTREITA LE	1
4.2	PARAFUSO CABECA SEXTAVADA RT M8 X 30 MM ZNP	1
4.3	ARRUELA PRESSAO 8 MM ZNP	1
4.4	ARRUELA LISA 5/16 POL ZNP	1

**\*Local de instalação destacado com circulo na imagem.**

**Décimo sexto passo: Instalar o item 2 no item 1.8, utilizando:**

ITEM	DESCRIÇÃO	QUANTIDADE
2	LATERAL SUPERIOR DEFLETOR SC NTG CABINE G LATERAL ESTREITA LE	1
2.2	PARAFUSO CABECA SEXTAVADA RT M8 X 30 MM ZNP	2
2.3	ARRUELA PRESSAO 8 MM ZNP	2
2.4	ARRUELA LISA 5/16 POL ZNP	2

\*Local de instalação destacado na imagem ao lado.

**Décimo quinto passo: Instalar o item 2 no item 2.1, utilizando:**

ITEM	DESCRIÇÃO	QUANTIDADE
2	LATERAL SUPERIOR DEFLETOR SC NTG CABINE G LATERAL ESTREITA LE	1
2.2	PARAFUSO CABECA SEXTAVADA RT M8 X 30 MM ZNP	1
2.3	ARRUELA PRESSAO 8 MM ZNP	1
2.4	ARRUELA LISA 5/16 POL ZNP	1

\*Local de instalação destacado na imagem a baixo.

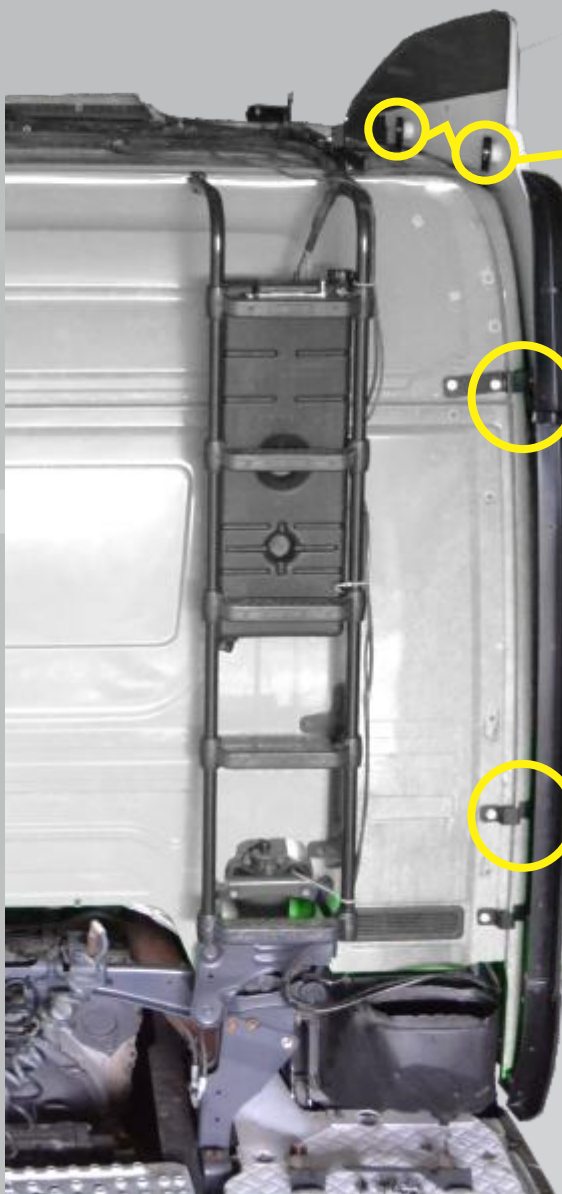


**Décimo sétimo passo: Instalar o item 7 na parte inferior da cabine, unindo o item 7.1 e 7.7 ao friso e o item 7.2 nos itens 5 e 5.1, utilizando:**

ITEM	DESCRIÇÃO	QUANTIDADE
5	LATERAL INFERIOR DEFLETOR SC NTG CABINE G LATERAL ESTREITA LD	1
7.3	PARAFUSO CABECA SEXTAVADA RT M8 X 30 MM ZNP	1
7.4	ARRUELA PRESSAO 8 MM ZNP	1
7.5	ARRUELA LISA 5/16 POL ZNP	1
7.7	COMPLEMENTO PRESILHA	1

**\*Local de instalação destacado com circulo na imagem.**





**Vigésimo passo: Instalar o item 3 no item 1.7, utilizando:**

ITEM	DESCRIÇÃO	QUANTIDADE
3	LATERAL SUPERIOR DEFLETOR SC NTG CABINE G LATERAL ESTREITA LE	1
3.2	PARAFUSO CABECA SEXTAVADA RT M8 X 30 MM ZNP	2
3.3	ARRUELA PRESSAO 8 MM ZNP	2
3.4	ARRUELA LISA 5/16 POL ZNP	2

**Na parte inferior do item 3 repetir o décimo quinto passo, utilizando:**

ITEM	DESCRIÇÃO	QUANTIDADE
3.2	PARAFUSO CABECA SEXTAVADA RT M8 X 30 MM ZNP	1
3.3	ARRUELA PRESSAO 8 MM ZNP	1
3.4	ARRUELA LISA 5/16 POL ZNP	1

**Décimo nono passo: Instalar o item 5 no item 3.1, utilizando:**

ITEM	DESCRIÇÃO	QUANTIDADE
5	LATERAL INFERIOR DEFLETOR SC NTG CABINE G LATERAL ESTREITA LD	1
5.2	PARAFUSO CABECA SEXTAVADA RT M8 X 30 MM ZNP	1
5.3	ARRUELA PRESSAO 8 MM ZNP	1
5.4	ARRUELA LISA 5/16 POL ZNP	1

**\*Local de instalação destacado na imagem.**

**Décimo oitavo passo: Instalar o item 5 no item 5.1, utilizando:**

ITEM	DESCRIÇÃO	QUANTIDADE
5	LATERAL INFERIOR DEFLETOR SC NTG CABINE G LATERAL ESTREITA LD	1
5.2	PARAFUSO CABECA SEXTAVADA RT M8 X 30 MM ZNP	1
5.3	ARRUELA PRESSAO 8 MM ZNP	1
5.4	ARRUELA LISA 5/16 POL ZNP	1

**\*Local de instalação destacado com circulo na imagem.**

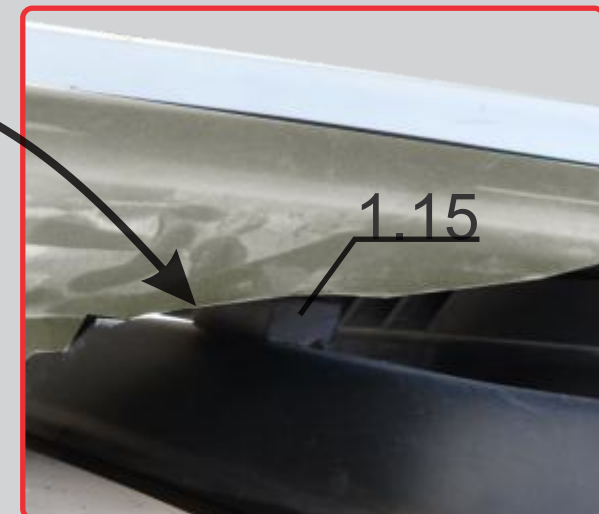
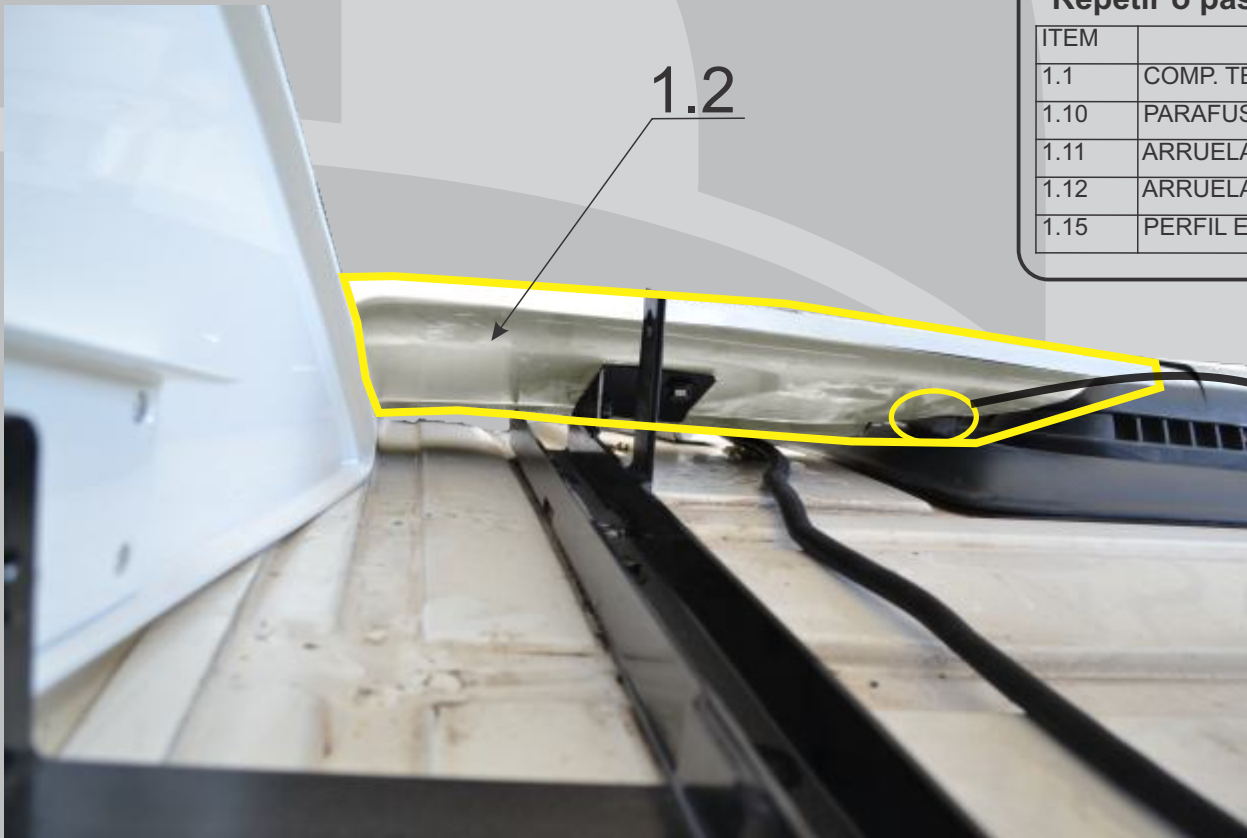


**Vigésimo primeiro passo: Instalar o item 1.2 no item 1.8 no teto cabine, utilizando:**

ITEM	DESCRIÇÃO	QUANTIDADE
1.2	COMP. TETO DEFLETOR SC NTG CABINE G LATERAL ESTREITA LE	1
1.10	PARAFUSO CABECA SEXTAVADA RT M8 X 30 MM ZNP	2
1.11	ARRUELA PRESSAO 8 MM ZNP	2
1.12	ARRUELA LISA 5/16 POL ZNP	2
1.15	PERFIL EVA AUTO-ADESIVO 1100 X 20 X 12MM	1 X 40 MM

**\*Repetir o passo para o lado direito, utilizando:**

ITEM	DESCRIÇÃO	QUANTIDADE
1.1	COMP. TETO DEFLETOR SC NTG CABINE G LATERAL ESTREITA LD	1
1.10	PARAFUSO CABECA SEXTAVADA RT M8 X 30 MM ZNP	2
1.11	ARRUELA PRESSAO 8 MM ZNP	2
1.12	ARRUELA LISA 5/16 POL ZNP	2
1.15	PERFIL EVA AUTO-ADESIVO 1100 X 20 X 12MM	1 X 40 MM



**Vigésimo segundo passo: Instalar o teto na cabine unindo os itens 1.6 nos itens 1.7 e 1.8 na parte frontal, utilizando:**

ITEM	DESCRIÇÃO	QUANTIDADE
1.10	PARAFUSO CABECA SEXTAVADA RT M8 X 30 MM ZNP	1
1.11	PORCA SEXTAVADA TRAVANTE M8 ZNP	1
1.12	ARRUELA LISA 5/16 POL ZNP	2

**\*Repetir passo para o lado direito, utilizando:**

ITEM	DESCRIÇÃO	QUANTIDADE
1.10	PARAFUSO CABECA SEXTAVADA RT M8 X 30 MM ZNP	1
1.11	PORCA SEXTAVADA TRAVANTE M8 ZNP	1
1.12	ARRUELA LISA 5/16 POL ZNP	2

**Vigésimo terceiro passo: Instalar o teto na cabine unindo os itens 1.4 nos itens 1.5 na parte traseira, utilizando:**

ITEM	DESCRIÇÃO	QUANTIDADE
1.14	PARAFUSO CABECA SEXTAVADA RT M8 X 50 MM ZNP	1
1.13	PORCA SEXTAVADA TRAVANTE M8 ZNP	1
1.12	ARRUELA LISA 5/16 POL ZNP	2

**\*Repetir passo para o lado direito, utilizando:**

ITEM	DESCRIÇÃO	QUANTIDADE
1.14	PARAFUSO CABECA SEXTAVADA RT M8 X 50 MM ZNP	1
1.13	PORCA SEXTAVADA TRAVANTE M8 ZNP	1
1.12	ARRUELA LISA 5/16 POL ZNP	2



**Vigésimo quarto passo: Instalar o item 8.1 no item 1, utilizando:**

ITEM	DESCRIÇÃO	QUANTIDADE
8.1	ACABAMENTO TETO DEFLETOR SC NTG CABINE R/G LE	1
8.5	REBITE REPUXE 4,8 X 25 ZNP	4
8.6	ARRUELA LISA 3/16 POL ZNP	8

**Vigésimo quinto passo: Instalar o item 8.2 no item 2, utilizando:**

ITEM	DESCRIÇÃO	QUANTIDADE
8.2	ACABAMENTO LATERAL SUPERIOR DEFLETOR SC NTG CABINE G/R LE	1
8.5	REBITE REPUXE 4,8 X 25 ZNP	3
8.6	ARRUELA LISA 3/16 POL ZNP	6

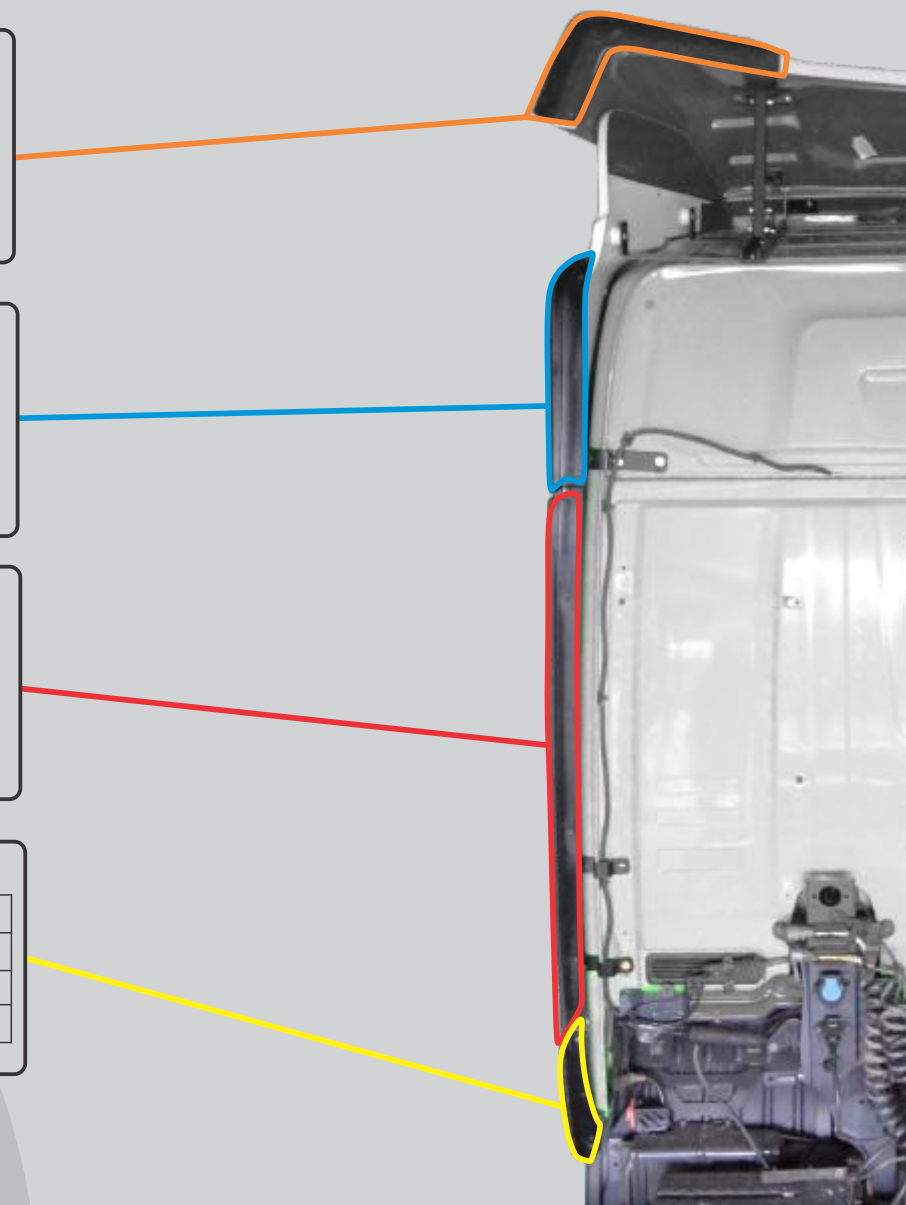
**Vigésimo sexto passo: Instalar o item 8.3 no item 4, utilizando:**

ITEM	DESCRIÇÃO	QUANTIDADE
8.3	ACABAMENTO LATERAL INFERIOR DEFLETOR SC NTG CABINE G/R LE	1
8.5	REBITE REPUXE 4,8 X 25 ZNP	5
8.6	ARRUELA LISA 3/16 POL ZNP	10

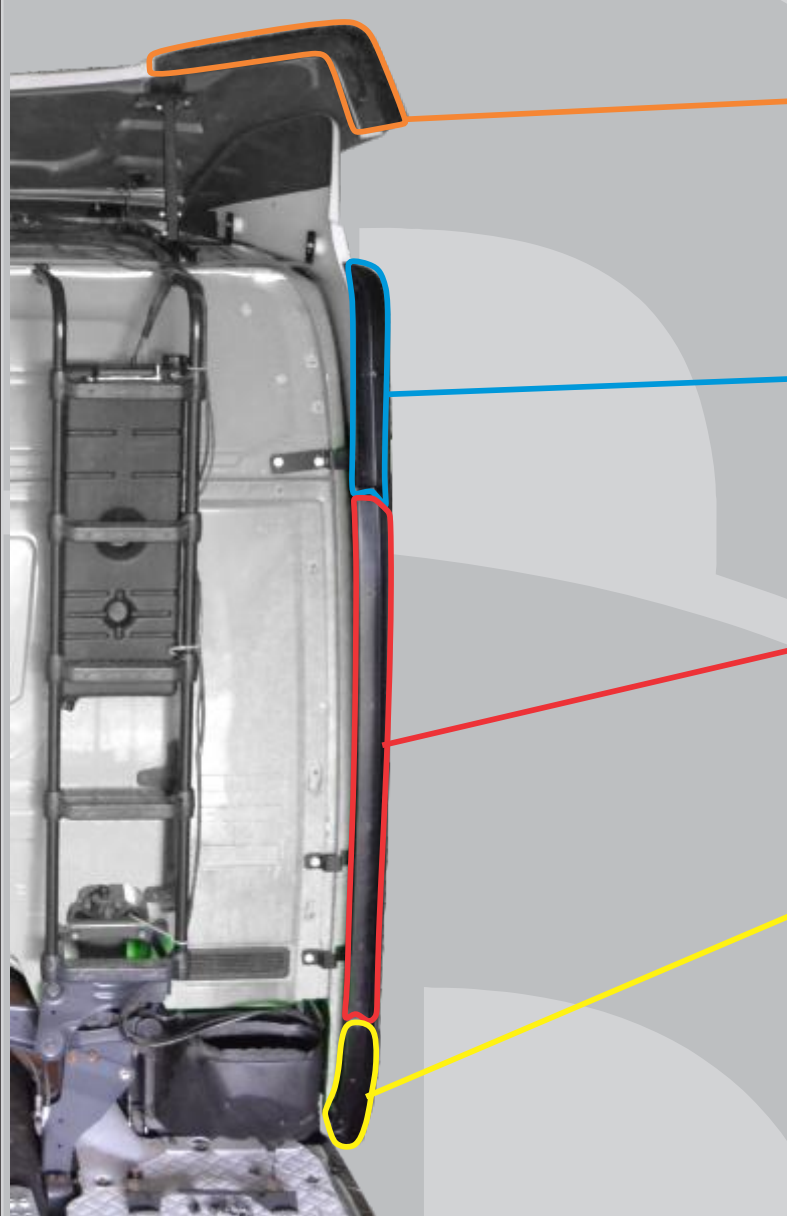
**Vigésimo sétimo passo: Instalar o item 8.4 no item 6, utilizando:**

ITEM	DESCRIÇÃO	QUANTIDADE
8.4	ACABAMENTO COMPL LATERAL INFERIOR DEFLETOR SC NTG CABINE G/R LE	1
8.5	REBITE REPUXE 4,8 X 25 ZNP	3
8.6	ARRUELA LISA 3/16 POL ZNP	6

**\*Devem ser colocadas duas arruelas em cada rebite, na parte interna e externa do repuxe do rebite.**







**Vigésimo oitavo passo: Instalar o item 9.1 no item 1, utilizando:**

ITEM	DESCRIÇÃO	QUANTIDADE
9.1	ACABAMENTO TETO DEFLETOR SC NTG CABINE R/G LD	1
9.5	REBITE REPUXE 4,8 X 25 ZNP	4
9.6	ARRUELA LISA 3/16 POL ZNP	8

**Vigésimo nono passo: Instalar o item 9.2 no item 3, utilizando:**

ITEM	DESCRIÇÃO	QUANTIDADE
9.2	ACABAMENTO LATERAL SUPERIOR DEFLETOR SC NTG CABINE G/R LD	1
9.5	REBITE REPUXE 4,8 X 25 ZNP	3
9.6	ARRUELA LISA 3/16 POL ZNP	6

**Trigésimo passo: Instalar o item 9.3 no item 5, utilizando:**

ITEM	DESCRIÇÃO	QUANTIDADE
9.3	ACABAMENTO LATERAL INFERIOR DEFLETOR SC NTG CABINE G/R LD	1
9.5	REBITE REPUXE 4,8 X 25 ZNP	5
9.6	ARRUELA LISA 3/16 POL ZNP	10

**Trigésimo primeiro passo: Instalar o item 9.4 no item 7, utilizando:**

ITEM	DESCRIÇÃO	QUANTIDADE
9.4	ACABAMENTO COMPL LATERAL INFERIOR DEFLETOR SC NTG CABINE G/R LD	1
9.5	REBITE REPUXE 4,8 X 25 ZNP	3
9.6	ARRUELA LISA 3/16 POL ZNP	6

**\*Devem ser colocadas duas arruelas em cada rebite, na parte interna e externa do repuxe do rebite.**

DEFLETOR SC NTG CABINE G LATERAL ESTREITA →



## TABELA DE REVISÃO

Revisão	Descrição	Elaborado	Aprovação	Data
A	Emissão inicial.	J.Brasil	H.K.Silva	23/04/24
B	Atualização de imagens e passos de instalação.	J.Brasil	H.K.Silva	08/08/24