



DESCRIÇÃO:

DEFLETOR EF V21 2025

REVISÃO:

A

MAM-254

CÓDIGO:

012983

AVISO

Este manual apresenta os passos a serem seguidos para correta instalação do produto.

Todos os componentes mencionados e relacionados neste manual devem ser utilizados. A falta de qualquer um dos componentes poderá afetar a estabilidade e/ou funcionamento do produto.

A Rodoplast não oferece garantia deste produto caso a instalação seja feita por profissionais não autorizados e não treinados para a operação, e/ou seja feita em desacordo com o correto procedimento.

A propriedade da marca mencionada neste manual é do fabricante do veículo.

TABELA DE REVISÃO

Revisão	Descrição	Data
A	Emissão inicial	10/11/25

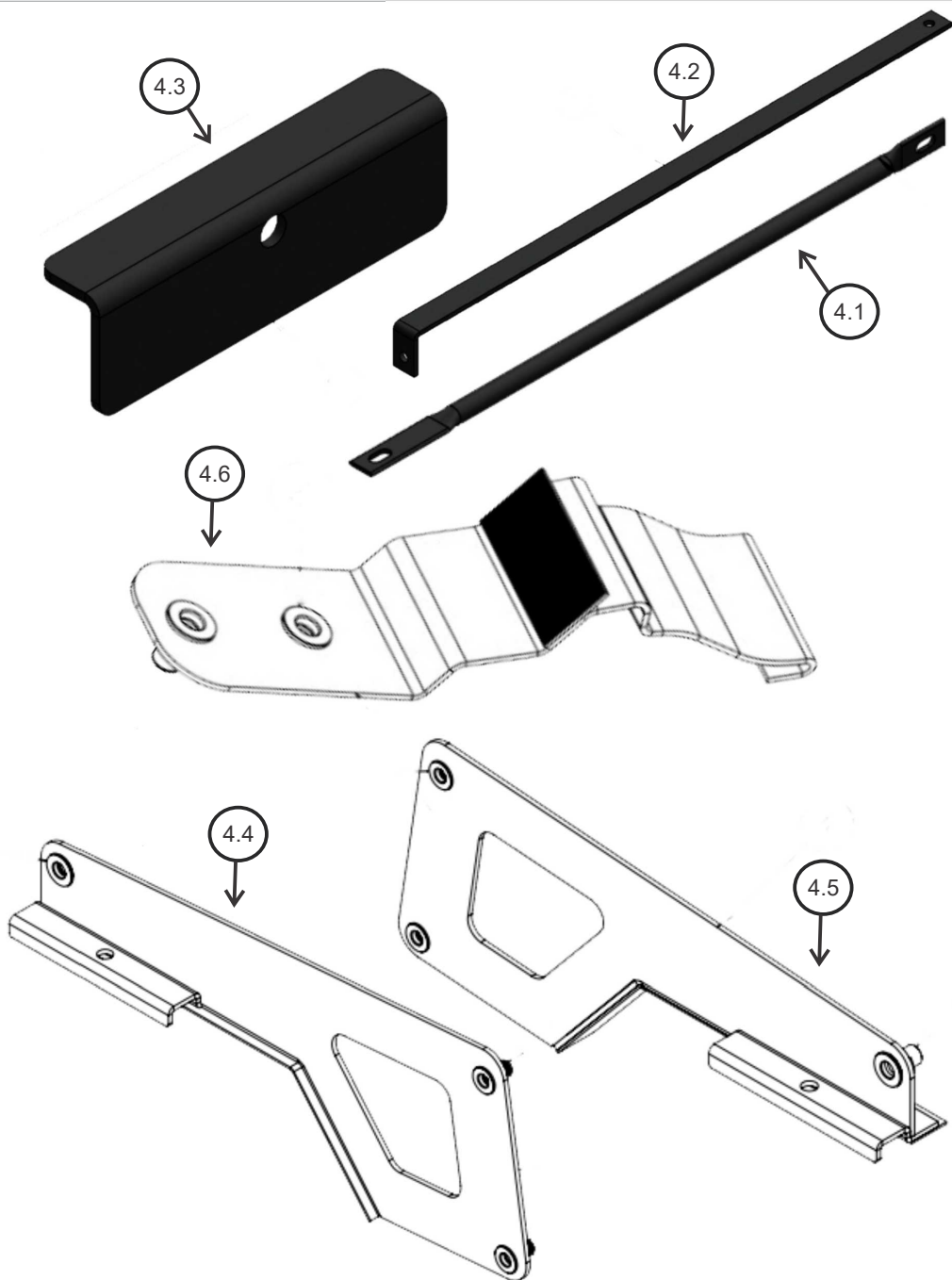
TORQUE DOS PARAFUSOS UTILIZADOS NA INSTALAÇÃO

Torques para parafusos série métrica rosca normal - MA (N.m)
Torque para los tornillos métricos con rosca gruesa (N.m) /
Tightening torque for metric coarse series bolt (N.m)

ROSCA/ THREAD	Classe de resistência / Clase de resistencia / Property class	
	5.8	8.8
M6	7,0	10,6
M8	16,8	25,6

*Tabela de aplicação de torque de acordo com a classificação de dureza do parafuso. Norma ISO 898/1

Em caso de dúvidas de instalação ou questões de garantia entrar em contato pelo fone **(54) 3511-1000** ou pelo e-mail: **sac@rodoplast.com.br**



MANUAL DE MONTAGEM

ITEM	CÓDIGO	DESCRIÇÃO	QT.
1	012986	CENTRO TETO EF V21	1
2	012985	LATERAL TETO EF LD	1
3	012984	LATERAL TETO EF LE	1
4	012989	CJ SUPORTE DEFLETOR EF V21	1
4.1	014000	SUPORTE EXTENSOR C/PINTURA	2
4.2	014001	SUPORTE BARRA DOBRADA C/PINTURA	2
4.3	012996	SUPORTE MORDENTE	2
4.4	012997	SUPORTE SUPERIOR TRASEIRO LD	1
4.5	012998	SUPORTE SUPERIOR TRASEIRO LE	1
4.6	012999	MORDENTE DE COLUNA	2
4.7	012995	CJ ELEMENTOS DE FIXACAO SUPORTES EF	1
4.7.1	A01160	PARAFUSO CABECA SEXTAVADA RT M8 X 25 MM ZNP	8
4.7.2	A01161	PARAFUSO CABECA SEXTAVADA RT M8 X 45 MM ZNP	2
4.7.3	A01164	PARAFUSO CABECA SEXTAVADA RT M8 X 30 MM ZNP	4
4.7.4	A01304	PARAFUSO CABECA SEXTAVADA RT M6 X 25 MM ZNP	4
4.7.5	A00011	PARAFUSO CABECA PANELA FENDA CRUZADA RT M6 X 20 ZNP	4
4.7.6	A00049	ARRUELA LISA 1/4 POL ZNP	8
4.7.7	A00059	ARRUELA LISA 5/16 POL ZNP	8
4.7.8	A01184	ARRUELA PRESSAO 8 MM ZNP	2
4.7.9	A00055	ARRUELA PRESSAO 6 MM ZNA/BC	4
4.7.10	A01168	PORCA SEXTAVADA TRAVANTE M8 ZNP	12
4.7.11	A01271	ARRUELA CHAPEADOR 5/16 POL ZNP	20
4.8	A00154	PERFIL BORRACHA ESPONJOSO U	3330

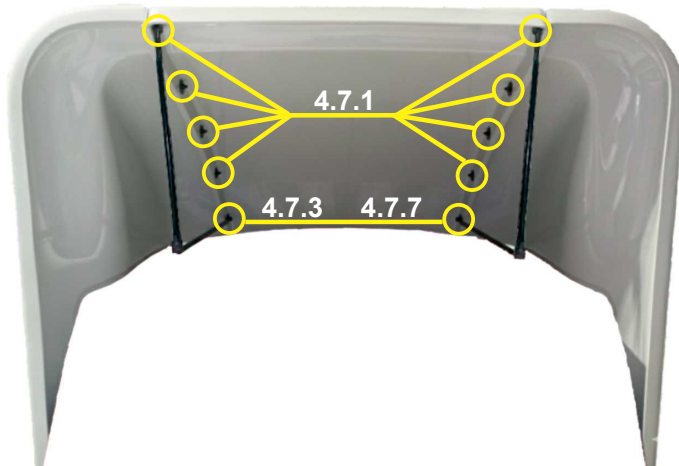
Passo 01:

Efetuar a fixação da lateral no centro do teto em conjunto com os suportes, utilizando:

ITEM	DESCRIÇÃO	QT.
1	CENTRO TETO EF V21	1
2	LATERAL TETO EF LD	1
4.1	SUPORTE EXTENSOR C/PINTURA	1
4.2	SUPORTE BARRA DOBRADA C/PINTURA	1
4.7.1	PARAFUSO CABECA SEXTAVADA RT M8 X 25 MM ZNP	4
4.7.3	PARAFUSO CABECA SEXTAVADA RT M8 X 30 MM ZNP	1
4.7.7	ARRUELA LISA 5/16 POL ZNP	1
4.7.11	ARRUELA CHAPEADOR 5/16 POL ZNP	10
4.7.10	PORCA SEXTAVADA TRAVANTE M8 ZNP	5

*Repetir passo para ambos os lados.

ITEM	DESCRIÇÃO	QT.
1	CENTRO TETO EF V21	-
3	LATERAL TETO EF LE	1
4.1	SUPORTE EXTENSOR C/PINTURA	1
4.2	SUPORTE BARRA DOBRADA C/PINTURA	1
4.7.1	PARAFUSO CABECA SEXTAVADA RT M8 X 25 MM ZNP	4
4.7.3	PARAFUSO CABECA SEXTAVADA RT M8 X 30 MM ZNP	1
4.7.7	ARRUELA LISA 5/16 POL ZNP	1
4.7.11	ARRUELA CHAPEADOR 5/16 POL ZNP	10
4.7.10	PORCA SEXTAVADA TRAVANTE M8 ZNP	5



MANUAL DE MONTAGEM

Observação:

O item 4.7.7 deve estar para o lado externo do suporte (item 4.2), mostrado na imagem abaixo.



Passo 02:

Colar o tem 4.8 no teto, utilizando:

ITEM	DESCRIÇÃO	QT.
4.8	PERFIL BORRACHA ESPONJOSO U	3330



Passo 03:

Desencaixe a borracha do caminhão para começar a montagem, conforme mostrada na imagem abaixo.

*Repetir passo para ambos os lados.



Passo 04:

Posicionar e encaixar o suporte no devido local, conforme ilustrado na imagem abaixo, utilizando:

ITEM	DESCRIÇÃO	QT.
4.6	MORDENTE DE COLUNA	1

*Repetir passo para ambos os lados.

ITEM	DESCRIÇÃO	QT.
4.6	MORDENTE DE COLUNA	1



MANUAL DE MONTAGEM

Observação:

Posicionar o suporte a 330 mm de distância do canto da porta.



Passo 05:

Fixar o suporte, utilizando

ITEM	DESCRIÇÃO	QT.
4.4	SUPORTE SUPERIOR TRASEIRO LD	1
4.3	SUPORTE MORDENTE	1
4.7.2	PARAFUSO CABECA SEXTAVADA RT M8 X 45 MM ZNP	1
4.7.7	ARRUELA LISA 5/16 POL ZNP	2
4.7.10	PORCA SEXTAVADA TRAVANTE M8 ZNP	1

*Repetir passo para ambos os lados.

ITEM	DESCRIÇÃO	QT.
4.5	SUPORTE SUPERIOR TRASEIRO LE	1
4.3	SUPORTE MORDENTE	1
4.7.2	PARAFUSO CABECA SEXTAVADA RT M8 X 45 MM ZNP	1
4.7.7	ARRUELA LISA 5/16 POL ZNP	2
4.7.10	PORCA SEXTAVADA TRAVANTE M8 ZNP	1



MANUAL DE MONTAGEM

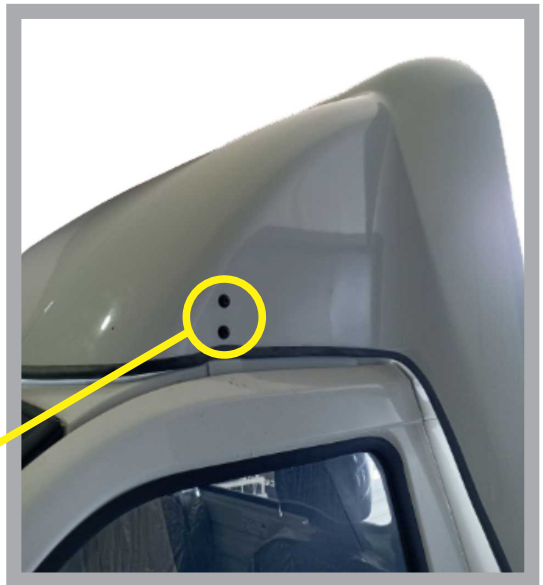
Passo 06:

Posicionar o teto acima do caminhão e realizar a fixação no suporte, utilizando

ITEM	DESCRIÇÃO	QT.
4.7.5	PARAFUSO CABECA PANELA FENDA CRUZADA RT M6 X 20 ZNP	2
4.7.6	ARRUELA LISA 1/4 POL ZNP	2

*Repetir passo para ambos os lados.

ITEM	DESCRIÇÃO	QT.
4.7.5	PARAFUSO CABECA PANELA FENDA CRUZADA RT M6 X 20 ZNP	2
4.7.6	ARRUELA LISA 1/4 POL ZNP	2



Passo 07:

Fixar o teto montado na parte superior do caminhão, utilizando:

ITEM	DESCRIÇÃO	QT.
4.7.4	PARAFUSO CABECA SEXTAVADA RT M6 X 25 MM ZNP	2
4.7.6	ARRUELA LISA 1/4 POL ZNP	2
4.7.9	ARRUELA PRESSAO 6 MM ZNA/BC	2

*Repetir passo para ambos os lados.

ITEM	DESCRIÇÃO	QT.
4.7.4	PARAFUSO CABECA SEXTAVADA RT M6 X 25 MM ZNP	2
4.7.6	ARRUELA LISA 1/4 POL ZNP	2
4.7.9	ARRUELA PRESSAO 6 MM ZNA/BC	2



MANUAL DE MONTAGEM

Passo 08:

Prender o suporte, utilizando:

ITEM	DESCRIÇÃO	QT.
4.7.3	PARAFUSO CABECA SEXTAVADA RT M8 X 30 MM ZNP	1
4.7.8	ARRUELA PRESSAO 8 MM ZNP	1
4.7.7	ARRUELA LISA 5/16 POL ZNP	1

*Repetir passo para ambos os lados.

ITEM	DESCRIÇÃO	QT.
4.7.3	PARAFUSO CABECA SEXTAVADA RT M8 X 30 MM ZNP	1
4.7.8	ARRUELA PRESSAO 8 MM ZNP	1
4.7.7	ARRUELA LISA 5/16 POL ZNP	1







INSTRUÇÕES PARA IMPRESSÃO DESSE MANUAL:

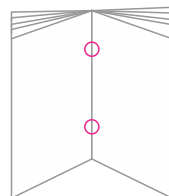
- Na janela de configuração da impressora, escolha a opção **LIVRETO OU FOLHETO**.
- Imprima com a opção de «**FRENTE E VERSO**» se possível.
- Encardenação lado **ESQUERDO**.
- Formato de página **A4**.
- Esse manual foi desenvolvido para ser impresso colorido, porém pode ser impresso em escala de cinza para economia.



Formato A4



Unir as páginas no centro

Prender com grapiador
(sugestão)**Rodoplast****Rodoplast****Rodoplast_**

Rodoplast Indústria e Comercio de Componentes Plásticos Ltda.
Rodovia BR 116 KM 33, nº 13.600 - Caixa Postal 1550
Bairro Industrial - Vacaria | RS - 95200-000 - Fone/Fax (54) 3511-1000

www.rodoplast.com.br