

# Manual do Usuário

014004 - GELADEIRA PORTÁTIL DUPLEX RODOPLAST 40L GL402-B

**40L**

Capacidade

**DC 12/24V**

Alimentação

**-20° ~ 20°C**

Temperatura

**AC 110/220V**

Com Adaptador\*

\* Adaptador AC incluso - necessário para uso em tomadas 110 V / 220 V.



# Sumário

Introdução à função do produto .....	3
Segurança no uso do produto .....	3
Precauções para uso .....	4
Instruções de operação .....	5
Limpeza e manutenção .....	7
Descrição do código de erro .....	7
Perguntas frequentes .....	8
Conteúdo da embalagem .....	9
Manual da Bateria .....	10
Cuidados Especiais .....	14
Condições de Perda de Garantia .....	15
Serviço de pós-venda .....	15
Certificado de Garantia .....	16

## Introdução à função do produto

- Compressor de frequência variável DC de alta qualidade e módulo de acionamento são adotados para construir um sistema de refrigeração móvel de alta eficiência, economia de energia, estável e confiável.
- O sistema de controle inteligente do microcomputador é fácil de operar, com controle preciso da temperatura.
- Função inovadora de zona de temperatura dupla inteligente, comutação livre de funções de congelamento/refrigeração para atender a diferentes necessidades de armazenamento.
- Compatível com uma variedade de entradas de energia, reconhecimento inteligente de tensão DC12 / 24 V, atende às necessidades de vários cenários, carro, marinha, casa, exterior, etc.
- Com a função de detecção de tensão e proteção de baixa tensão, pode efetivamente evitar que a bateria descarregue excessivamente.
- O recipiente interno é feito de material plástico de qualidade, que é seguro, antivazamento e anti-odor.
- Iluminação LED embutida, mais conveniente para usar à noite.
- Display digital LED de alta definição.
- Botões de operação de toque inteligentes e função de bloqueio infantil do teclado.
- Função de tampão de drenagem: drenagem, lavagem e remoção de odores.
- Carregador USB: 5V

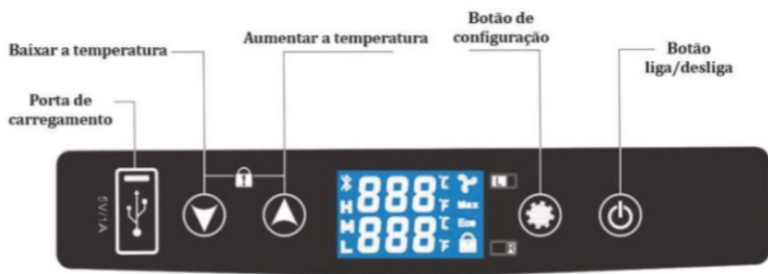
# Segurança no uso do produto

- Não toque no cabo de alimentação exposto.
- Certifique-se de que as linhas de alimentação e os fusíveis tenham corrente suficiente ao usar o produto a bordo.
- Não mergulhe o produto em água.
- Não congele latas, cervejas, etc. em baixa temperatura na geladeira.
- Não coloque nenhum equipamento elétrico na geladeira.
- Somente profissionais podem fazer a manutenção do produto, ou entrar em contato com o vendedor para manutenção.
- Não mantenha o produto exposto à chuva ou luz solar forte por muito tempo durante o uso.
- Mantenha a geladeira em pé por mais de 6 horas após ser recebida e desembalada.

## Precauções para uso

- ① Ao usar a geladeira, coloque-a em local bem ventilado, que propicie a dissipação de calor. Principalmente, a folga entre o orifício de resfriamento no lado do compressor e outros objetos deve ser superior a 100 mm, para evitar que altas temperaturas causem falhas ou afetem o efeito de refrigeração.
- ② Não deixe a porta aberta por muito tempo. A diferença de temperatura entre o interior e o exterior da geladeira fará com que forme gelo e afete o efeito de arrefecimento.
- ③ Não limpe a geladeira debaixo d'água.
- ④ Não use a geladeira próximo a uma fonte de calor, pois isso reduzirá o desempenho de refrigeração da geladeira.
- ⑤ Por favor, use a geladeira em uma superfície plana, não o use em terreno irregular por muito tempo, pois pode afetar a vida útil da geladeira e reduzir a eficiência do resfriamento.

# Instruções de operação



Faixa de controle de temperatura:  $-20^{\circ}\text{C} \sim 20^{\circ}\text{C}$  ( $-4^{\circ}\text{F} \sim 68^{\circ}\text{F}$ )

Faixa de exibição de temperatura:  $-30^{\circ}\text{C} \sim 50^{\circ}\text{C}$  ( $-22^{\circ}\text{F} \sim 122^{\circ}\text{F}$ )

Faixa de entrada de tensão padrão: DC 12V / 24V, máximo não superior a DC 30V.

## 1. Inicialização/parada da geladeira:

Conecte a fonte de alimentação DC12/24V corretamente. Se a geladeira estiver em estado de espera (o caractere "OFF" é exibido quando o botão é tocado). Mantenha pressionado o botão "⏻" por 3 s para ligar a geladeira. Após a inicialização, o display mostra a temperatura atual e o modo de trabalho. Após o atraso na inicialização (o tempo padrão de fábrica é de 1 minuto), a geladeira entra no modo de funcionamento e o compressor começa a funcionar. Para desligar a geladeira, mantenha pressionado o botão "⏻" por 3 s enquanto o teclado estiver desbloqueado.

## 2. Operações de bloqueio e desbloqueio do teclado da geladeira:

Mantenha pressionado o botão "⬆️/⬇️" por 3 s para alternar o modo de bloqueio, o ícone de bloqueio do painel no canto inferior direito da tela acende. O teclado é bloqueado automaticamente se nenhuma operação durar 20 s.

## 3. Configurações do modo de funcionamento da geladeira:

Pressione o botão "⚙️" para mudar o modo de funcionamento do compressor "ECO/MAX". Mude para o modo "MAX" se precisar resfriar rapidamente para uma

temperatura mais baixa. Mude para o modo "ECO" para poupar energia se apenas mantiver a geladeira a uma temperatura constante.

#### 4. Configuração de proteção da bateria:

Este produto possui uma função de proteção de baixa tensão. Quando a tensão da bateria é inferior ao valor definido, o compressor para automaticamente para evitar danos à bateria ou incapacidade de iniciar normalmente. Isto é indicado pelo código "El" no display. Se a tensão retornar ao nível normal por 1 minuto, a geladeira entrará automaticamente no estado de funcionamento. A faixa padrão de fábrica é "Média". Se precisar alterá-lo, siga as etapas abaixo:

a: Desbloqueie o teclado.

b: Mantenha pressionado o botão "Set" por 3s até ouvir um tom. Pressione levemente o botão "Set" novamente e um dos ícones do nível de proteção da bateria "L, M, H" no display piscará. Pressione "▲/▼" para alterar a configuração.






Valor específico consulte a tabela abaixo:

Proteção da bateria	12V desligar	12V ligar	24V desligar	24V ligar
Baixo - L	8,5	10,9	21,3	22,7
Médio - M	10,1	11,4	22,3	23,7
Alto - H	11,1	12,4	24,3	25,7



Nota: Se o seu refrigerador entrar na proteção da bateria mais cedo, é provável que o valor da proteção de baixa tensão esteja muito alto devido à tensão insuficiente da fonte de alimentação. Ou sua fonte de alimentação CC está conectada incorretamente e não pode fornecer corrente suficiente. Verifique se a fiação de alimentação é adequada e considere baixar o sistema de proteção da bateria de forma adequada. Para garantir que o carro possa dar partida normalmente, é recomendável definir o nível de proteção para "H" ao usar a geladeira.




#### 5. Configuração de temperatura da geladeira:

Pressione os botões "▲/▼" para desbloqueio do painel. A temperatura da zona L poderá ser ajustada pressionando os botões "▲/▼" até a temperatura desejada.

Para ajustar a temperatura do lado R, pressionar o botão "  " até o sinal sonoro e pressione "  /  " ajustando a temperatura através dos botões "  /  ".

## 6. Desligando zonas L ou R

Ao definir a temperatura, a zona de temperatura L pisca. Pressione a tecla "  " para desligar a zona de temperatura L exibindo "OFF". Pressione "  " novamente para exibir o valor normal da temperatura.

Depois de pressionar a tecla "  " novamente, a área de temperatura R pisca. Pressione a tecla "  " para desligar a área de temperatura R exibindo "OFF". Pressione "  " novamente para exibir o valor normal da temperatura.

## Limpeza e manutenção

Antes da limpeza, é necessário desconectar a fonte de alimentação e limpar as superfícies interna e externa da geladeira com um pano de limpeza umedecido em quantidade adequada de água ou detergente. Não é permitido lavar diretamente com água para evitar danos aos componentes elétricos.

Quando a geladeira não for usada por um longo período, é necessário limpar o interior e o exterior da geladeira e mantê-lo seco, além de tomar medidas à prova de umidade e poeira para evitar mofo e cheiros peculiares dentro da geladeira.

## Descrição do código de erro

Quando o compressor, módulo, ventilador, sensor de temperatura ou a tensão de entrada são anormais, um código de erro aparece na tela e o compressor para. Quando a anormalidade for eliminada, desconecte a fonte de alimentação e conecte-a novamente. Neste momento, a exibição da temperatura da geladeira volta. Após 1 min, o compressor entra no modo de refrigeração.

Código do Erro	Problema	Solução
E0	O sensor de temperatura está danificado	Verifique ou substitua o sensor de temperatura
E1	A tensão de entrada está muito baixa	Verifique a tensão de entrada e ajuste o nível de proteção da bateria
E2	Ventilador DC sob proteção de corrente	Verifique o ventilador de resfriamento
E3	Partida anormal do compressor	Desligue a energia e deixe descansar por 30 minutos
E4	Velocidade anormal do compressor	Ajuste o modo de operação do compressor (MAX/ECO)
E5	Temperatura do módulo muito alta	Mova a geladeira para um local ventilado para diminuir a temperatura do módulo
E6	Falha de hardware do módulo	Ligue após 30 minutos de falha de energia, se a falha não for eliminada, o módulo precisa ser substituído

## Perguntas frequentes

◆ Se o produto não funcionar corretamente

1. Verifique se a energia está ligada
2. Verifique se a tensão está muito baixa
3. Verifique todas as conexões da bateria a geladeira quanto a folgas ou mau contato
4. Verifique se a geladeira está ligada
5. Verifique se a temperatura definida está muito alta

◆ Se o desempenho da refrigeração for baixo

1. Excesso de suprimentos na geladeira
2. A temperatura dos alimentos na geladeira está muito alta
3. A porta não está fechada corretamente
4. Se a vedação da porta (anel de vedação) está danificada
5. Se a ventilação ao redor da geladeira é boa
6. A temperatura ambiente está muito alta
7. Configuração incorreta de temperatura

◆ Você pode ouvir o som de “água fluindo” na geladeira

Isto é normal. É causado pelo fluxo do gás refrigerante

◆ Quando a geladeira liga, o som é alto

1. Verifique se a geladeira está colocada em uma superfície plana e horizontal
2. Verifique se há vibração nos objetos ao redor
3. No momento da partida do compressor, quando o motor passa de estático para alta velocidade, o som ficará um pouco mais alto. Depois que a velocidade estiver estável, o som diminuirá. É um fenômeno normal

◆ Existem gotas de água ao redor da carcaça ou da vedação da porta

É normal que a umidade do ar úmido se liquefaça e se condense em gotículas de água quando entra em contato com um invólucro de temperatura mais baixa.

## **Conteúdo da embalagem**

1. Geladeira
2. Bateria
3. Adaptador DC para acendedor de cigarros
4. Cabo USB-C para USB-A
5. Manual de uso

## Visão Geral da Função do Produto

Este produto é compatível com a maioria das geladeiras automotivas e permite carregar produtos digitais, como celulares, iPad, MP3, MP4 e câmeras digitais com entrada USB DC5V. A porta USB possui função de carregamento rápido QC3.0 e suporta saída de 5V, 9V e 12V. A porta TYPE-C possui função de carregamento rápido PD3.0 e suporta 5V, 9V, 12V, 15V e 20V.

<b>Modelo</b>	18650 / 11.1V 15.6AH
<b>Tensão</b>	11.1V
<b>Capacidade</b>	15.6AH
<b>Peso</b>	1095g
<b>Tamanho</b>	134mm x 98.5mm x 80mm
<b>Tipo de célula</b>	Bateria de lítio ternário
<b>Entrada</b>	TYPE-C: PD3.0 65W (Max) / DC charger TYPE-C: 5V/9V/12V/15V/20V 65W(Max)
<b>Saída</b>	USB: QC3.0 5V/9V/12V — 18W (Max)
<b>Temp. carregamento</b>	0°C ~ +40°C
<b>Temp. descarga</b>	-10°C ~ +45°C
<b>Temp. armazenamento</b>	20°C ~ 25°C
<b>Humidade armazenamento</b>	45% ~ 85% RH
<b>Armazenamento longo prazo</b>	Recarregar após 90 dias sem uso

## Como instalar a bateria na geladeira

- ① Retire a tampa do compartimento da bateria localizado na geladeira.
- ② Insira a bateria no compartimento, respeitando a posição correta de encaixe.
- ③ Atenção: a bateria deve ficar posicionada de ponta cabeça em relação à geladeira. Isso é normal e faz parte do encaixe correto do produto.
- ④ Verifique se a bateria ficou bem encaixada antes de utilizar a geladeira.

## Autonomia estimada da bateria

Este produto possui bateria com capacidade nominal de 11,1V / 15,6Ah, equivalente a aproximadamente 173Wh.

Quando utilizado com a geladeira modelo GL402-B 40L, com consumo nominal aproximado de 43W, a autonomia estimada da bateria pode variar entre 3 e 6 horas, dependendo das condições de uso.

A duração da bateria pode variar conforme a temperatura ambiente, temperatura selecionada no painel, quantidade de produtos armazenados, temperatura inicial dos alimentos ou bebidas, frequência de abertura da tampa e ventilação ao redor do equipamento.

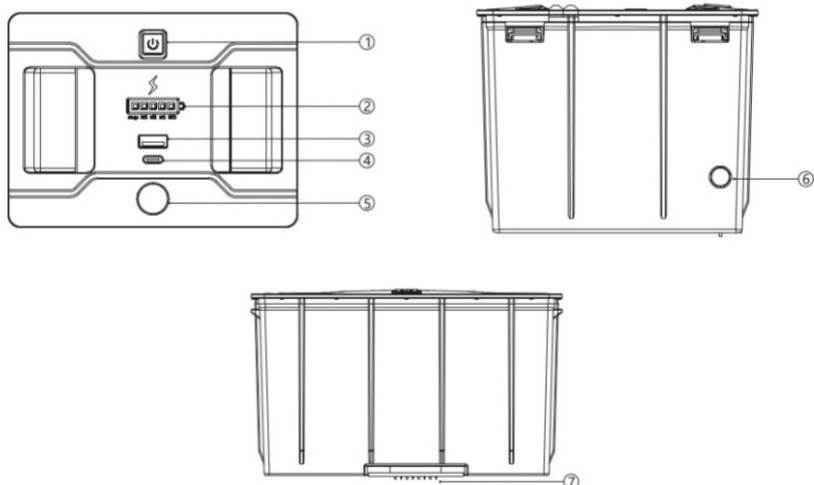
Para melhor desempenho, recomenda-se resfriar previamente a geladeira antes do uso com bateria, manter a tampa fechada sempre que possível e evitar exposição direta ao sol. As informações de autonomia são estimadas e podem variar conforme as condições reais de uso.

## Descrição das Funções

- ① Botão: Indicador de bateria, abre e fecha a porta
- ② LED: Indica a alimentação
- ③ Porta USB: saída de carregamento rápido QC3.0
- ④ Porta TYPE-C: porta de carregamento rápido PD3.0
- ⑤ Lanterna
- ⑥ Porta de carregamento CC
- ⑦ Interface de descarga para geladeira automotiva

## Função dos Botões

- ① Pressione rapidamente o botão uma vez para acender o LED e exibir o nível da bateria por 5 segundos, sem ligar a saída de alimentação da geladeira.
- ② Para ativar ou desativar a saída de alimentação da geladeira pressione e, segure o botão por 2 segundos. Se estiver com a luz verde acesa está ligado a alimentação. Recomenda-se desligar a saída quando o produto não estiver em uso.
- ③ Clique duas vezes no botão para ligar/desligar a luz.



## Instruções de Carregamento

Carga	Ilustração
0% - 25%	A primeira luz pisca e as demais apagadas
25% - 50%	A primeira e segunda acesas e as demais piscando
50% - 75%	Da primeira à terceira acesa e as demais piscando
75% - 100%	Da primeira à quarta acesa e as demais piscando
100%	Da primeira à quinta acesa e as demais piscando

## Instruções de Descarregamento

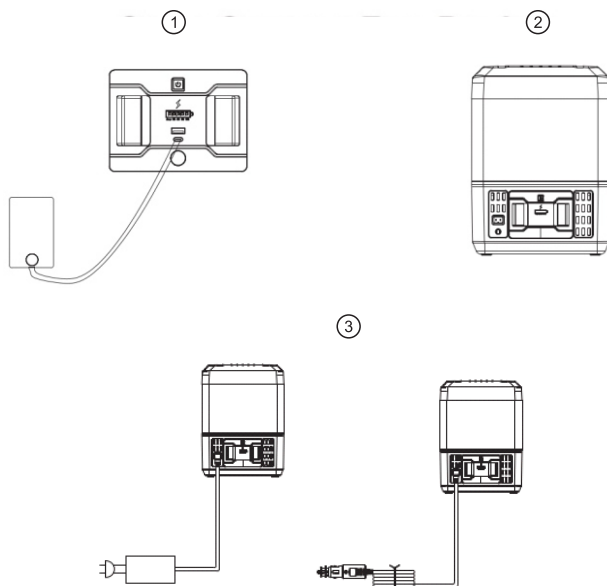
Carga	Ilustração
100% - 75%	Todas as luzes acesas
75% - 50%	Somente a quinta luz apagada
50% - 25%	A quinta e a quarta luz apagada
25% - 10%	Da quinta à terceira luz apagada
>= 10%	Da quinta à segunda luz apagada
< 10%	Somente a primeira luz piscando

## Precauções

- Não desmonte este produto. Este produto não possui peças que possam ser removidas.
- É estritamente proibido colocar ou utilizar este produto em ambientes com elevada humidade e temperatura elevada
- Não derrube, não jogue e não cause impactos fortes no produto.
- É estritamente proibido jogar este produto no fogo ou na água para evitar o risco de incêndio e explosão.
- Quando não estiver utilizando este produto, desligue o cabo de alimentação da tomada.
- É estritamente proibido usar metal ou outros condutores para conectar ou causar curto-circuito em diferentes pinos de saída e entrada deste produto.
- Para evitar o uso errado deste produto, use cabos de carregamento, adaptadores, carregadores e outros acessórios originais de fábrica.
- As crianças não devem utilizar este produto sem supervisão.

## Como Carregar Eletrônicos e a Geladeira

- ① **Porta USB:** Fornece energia para produtos digitais (porta de carregamento rápido QC3.0). **Porta TYPE-C:** Carrega/fornece energia para produtos digitais (porta de carregamento rápido PD3.0).
- ② Conecte este produto e a geladeira conforme mostrado na figura. Pressione e segure o botão por mais de 2 segundos para ativar o fornecimento de energia.
- ③ Se usar o adaptador de energia ou o acendedor de cigarros para alimentar a geladeira, é recomendável pressionar e segurar o botão da bateria para desligar a alimentação da bateria para a geladeira.



## Como Carregar Este Produto

Carregue o produto utilizando um carregador USB-C PD de até 65W.

Tempo estimado de carregamento: 4 a 7 horas.

Durante o carregamento, os LEDs indicarão o progresso da carga de forma gradual.

Após a carga completa, os LEDs permanecerão acesos continuamente.

## Cuidados Especiais

---

**Este produto não possui certificação de resistência à água, maresia ou areia. A exposição a esses elementos causará danos irreversíveis aos componentes internos e invalidará automaticamente a garantia.**

### **Maresia e Ambiente Litorâneo**

A maresia é uma névoa salina formada pela evaporação da água do mar. O sal presente nessa névoa é altamente corrosivo e acelera a oxidação de componentes eletrônicos internos, conectores, terminais e células de lítio. Mesmo sem contato direto com a água, a exposição prolongada ao ar salino em regiões costeiras pode causar falhas permanentes. **Este produto não deve ser utilizado, armazenado ou transportado em ambientes com presença de maresia.**

### **Água do Mar e Líquidos Corrosivos**

A água do mar contém cloreto de sódio e outros sais minerais que atuam como condutores elétricos e agentes corrosivos. O contato com água do mar, mesmo que breve, pode causar curto-circuito interno, corrosão das células de lítio e risco de incêndio ou explosão. **É estritamente proibido expor este produto à água do mar, respingos, imersão ou qualquer líquido corrosivo.**

### **Areia e Partículas Abrasivas**

Partículas de areia podem infiltrar-se nas entradas USB, conectores e frestas do produto, causando abrasão nos contatos elétricos, mau contato, falhas de carregamento e danos mecânicos internos. **Evite utilizar ou armazenar este produto em ambientes com areia, poeira intensa ou partículas abrasivas.**

### **Umidade Elevada**

Este produto foi projetado para operar com umidade entre 45% e 85% RH. Ambientes acima de 85% RH, como regiões litorâneas com chuva intensa, podem causar condensação interna e corrosão progressiva. **Não utilize nem armazene este produto em ambientes com umidade superior à especificada.**

## Condições de Perda de Garantia

A garantia deste produto **não cobre** danos decorrentes de mau uso, negligência ou exposição a condições adversas. A constatação do dano será feita mediante laudo técnico emitido pela Rodoplast ou por assistência técnica autorizada.

×	Exposição à maresia, ar salino ou ambiente litorâneo
×	Contato com água do mar, água doce, chuva, respingos ou qualquer líquido
×	Infiltração de areia, poeira ou partículas abrasivas nos conectores ou frestas
×	Umidade acima de 85% RH ou temperatura fora da faixa especificada
×	Quedas, impactos, esmagamento ou danos físicos de qualquer natureza
×	Uso com cabos, adaptadores ou carregadores não originais ou não homologados
×	Abertura, adulteração ou reparo por pessoa não autorizada
×	Armazenamento por mais de 90 dias sem recarga
×	Corrosão por agentes químicos, solventes ou produtos de limpeza
×	Danos por sobretensão, curto-circuito externo ou instalação incorreta

### Danos Físicos

Quedas, impactos, choques mecânicos, esmagamento ou qualquer deformação física visível no gabinete, conectores ou terminais são considerados mau uso e **invalidam a garantia**. Baterias de lítio danificadas fisicamente apresentam risco de incêndio, vazamento de eletrólito e explosão.

**Em caso de deformação, inchaço, odor anormal ou aquecimento excessivo, interrompa o uso imediatamente e não recarregue o produto.**

## Serviço de pós-venda

Telefone: +55(54) 3511-1000

e-mail: [sac@rodoplast.com.br](mailto:sac@rodoplast.com.br)



## Certificado de garantia

RODOPLAST INDUSTRIA E COMERCIO DE COMPONENTES PLASTICOS LTDA, garante este produto nas condições expressas no Termo de Garantia abaixo.

Em caso de necessidade de ser acionada garantia, este certificado deverá ser entregue.

CLIENTE (CONSUMIDOR): \_\_\_\_\_

TELEFONE: \_\_\_\_\_ E-MAIL: \_\_\_\_\_

LOJA ONDE FOI ADQUIRIDA (CNPJ): \_\_\_\_\_

NÚMERO DA NOTA FISCAL: \_\_\_\_\_

Nº SÉRIE (COLADA NA PARTE INFERIOR): \_\_\_\_\_

Declaro que recebi, li e compreendi o Manual de Usuário, estando ciente das condições de uso, operação e garantia do produto.

\_\_\_\_\_  
**Assinatura do Cliente**

\_\_\_\_\_  
**Data**

### TERMO DE GARANTIA

RODOPLAST INDUSTRIA E COMERCIO DE COMPONENTES PLASTICOS LTDA, assegura ao cliente comprador do produto, a garantia por defeito de fabricação pelo prazo de 12 meses de garantia total do equipamento e 24 meses para o compressor, desde que, observadas e seguidas todas as instruções de uso constantes no Manual de Instruções.

### REGULAMENTO GERAL DE GARANTIA

**Qualquer anormalidade no funcionamento por defeito de fabricação deverá ser** reportada imediatamente à RODOPLAST INDUSTRIA E COMERCIO DE COMPONENTES PLASTICOS LTDA num período de até 12 meses para qualquer componente e até 24 meses para o compressor.

O prazo de contagem da garantia inicia-se na data de emissão da nota fiscal de venda ao consumidor que deverá ser anexada ao presente termo. A garantia está condicionada a apresentação da nota fiscal.

O presente TERMO DE GARANTIA, deve ser preenchido no ato da compra.

Para qualquer solicitação de assistência técnica no período acima descrito, poderá ser feita diretamente com a RODOPLAST através do telefone e e-mail de Serviço de Atendimento ao Consumidor:

Fica invalidada a garantia legal quando o produto for utilizado de modo inadequado, mal condicionado ou não seguidas as recomendações de uso constante no manual de instruções.

Informações de contato para assistência técnica:

SAC: 0800 351 0101 | WhatsApp: (54) 3511 1000

E-mail: [sac@rodoplast.com.br](mailto:sac@rodoplast.com.br)